



Volvo Trucks. Driving Progress

VOLVO FH

ОГЛЯД ПРОДУКТУ



VOLVO FH

Неперевершений досвід магістральних перевезень.

БАГАТО ЖИТЛОВОГО ПРОСТОРУ.
Для комфортного життя в дорозі.

ПОЛІПШЕНА АЕРОДИНАМІКА.
Більш округлі форми та менші зазори.

ПОКРАЩЕНА ІЗОЛЯЦІЯ КАБІНИ.
Для комфортної температури кабіни.

**РОЗПІЗНАВАННЯ ДОРОЖНІХ
ЗНАКІВ.**
Дотримання обмежень.

ФУНКЦІЯ I-SEE.
Знає кожен схил для економії палива.



GLOBETROTTER

КРУІЗ-КОНТРОЛЬ ПІД ЧАС РУХУ СХИЛАМИ.

Переважне використання допоміжних гальм для уникнення прискорення.

АДАПТИВНИЙ КРУІЗ-КОНТРОЛЬ ІЗ СИСТЕМОЮ «СТАРТ-СТОП».

Для спокійної їзди навіть у щільному трафіку.

СИСТЕМИ ПІДТРИМКИ ВОДІЯ.

Додаткова гарантія безпеки за необхідності.

ЕФЕКТИВНІ СИЛОВІ АГРЕГАТИ.

Оптимальне використання пального.

ПОСТІЙНЕ ПІДКЛЮЧЕННЯ.

Дистанційна комунікація із сервісною станцією.

МОТОРНЕ ГАЛЬМО ТА ГІДРАВЛІЧНИЙ СПОВІЛЬНЮВАЧ.

Збереження колісних гальм.

ПОДВІЙНЕ ЗЧЕПЛЕННЯ I-SHIFT DUAL CLUTCH.

Плавне прискорення без переривання потоку потужності.

ДИНАМІЧНЕ УПРАВЛІННЯ ВІД VOLVO.

Стабільність, контроль та мінімум зусиль.

ЕФЕКТИВНІ МОСТИ.

Ідеально підходять для широкого спектру застосувань.

Особливості екстер'єру.

НИЗЬКА СПАЛЬНА КАБІНА.

Опція з додатковим захистом даху кабіни.

МІЦНИЙ ЛЮК НА ДАХУ.

Для експлуатації в суворих умовах.

ДОСТУПНА КАБІНА XXL.

Відмінний життєвий комфорт.

КУТОВА КАМЕРА НА СТОРОНІ ПАСАЖИРА.

Охоплює зони поруч з вантажівкою.

НЕПЕРЕВЕРШЕНА ОГЛЯДОВІСТЬ.

Великі вікна та низька лінія дверей.

ПРОСТИЙ ВХІД І ВИХІД.

Покращена ергономічна сходи́нка.

ДИСТАНЦІЙНЕ КЕРМУВАННЯ.

Використовує систему динамічного управління від Volvo для керування вантажівкою за межами кабіни.





НОВИЙ ЛОГОТИП VOLVO IRON MARK.
Для впізнаваного вигляду.

ЗАВОДСЬКА ФАРБОВАНА РЕШІТКА.
Підібрана до кольору кабіни.

ПОЛІПШЕНІ ФАРИ.
Обирайте між світлодіодними або галогенними.

АДАПТИВНЕ ДАЛЬНЄ СВІТЛО.
Світлодіодні фари, які адаптують дальнє світло до транспортного потоку.

БІЛЬШЕ НАВАНТАЖЕННЯ НА МОСТИ.
Мости з пневматичною підвіскою витримують до 10 тонн навантаження.

МОСТИ ДЛЯ ВАШИХ ПОТРЕБ.
Дво-п'ятивісні модифікації з одним або двома ведучими мостами.



Варіанти оздоблення екстер'єру.

Вибирайте між чотирма різними варіантами оздоблення екстер'єру та сотнями кольорів відповідно до вашого смаку та практичних потреб. Для повного ознайомлення з різними варіантами оздоблення екстер'єру скористайтеся Volvo Truck Builder на сайті www.volvotrucks.com



СТАНДАРТНЕ ОЗДОБЛЕННЯ. Цей варіант оздоблення включає чорну решітку та темно-сірий бампер, дзеркала та інші деталі. Пофарбовано лише корпус кабіни.



МІЦНЕ ОЗДОБЛЕННЯ ПЕРЕДУ В БАЗОВІЙ КОМПЛЕКТАЦІЇ. Посилений бампер. Чорна решітка та темно-сірий бампер, дзеркала та інші деталі. Пофарбовано лише корпус кабіни.



РОЗШИРЕНЕ ОЗДОБЛЕННЯ. Решітка пофарбована в колір кабіни, алюмінієві деталі на сходинці. Темно-сірі бампери та дзеркала.



НАЙВИЩИЙ РІВЕНЬ ОЗДОБЛЕННЯ. Решітка, бампери, дзеркала й інші елементи пофарбовані в колір кабіни. Алюмінієві деталі на сходинці.

Особливості інтер'єру.

ТРИ ВАРІАНТИ ОЗДОБЛЕННЯ.
Для ваших потреб.

КЕРМО.
З шкіряною накладкою або без.

**КЕРМО З МОЖЛИВІСТЮ РЕГУЛЮВАННЯ
ТА НАХИЛУ.**
Знайдіть ідеальне положення для водіння.

ОРГАНИ УПРАВЛІННЯ НА КЕРМІ.
Допомагають тримати руки на кермі,
а погляд — на дорозі.

НИЗЬКА ЛІНІЯ ДВЕРЕЙ.
Покращена оглядовість.

МІСЦЕ ВОДІЯ КЛАСУ ЛЮКС.
Завжди зручне положення.



The image shows the interior of a truck cab, focusing on the dashboard and steering wheel. The dashboard features a large central digital display showing various vehicle metrics like speed (59 km/h), fuel level (94%), engine temperature (75°C), and battery level (96%). To the left, there's a smaller display showing navigation and other information. The steering wheel is on the left side. The overall design is modern and functional.

ЦИФРОВИЙ ПРИЛАДОВИЙ ДИСПЛЕЙ.

Повністю динамічний і подає інформацію залежно від ситуації на дорозі.

ДЕВ'ЯТИДЮЙМОВИЙ БОКОВИЙ ДИСПЛЕЙ.

Управління мультимедіа, камерами та функціями вантажівки.

ТРИ USB-ПОРТИ.

Покращені можливості підключення та заряджання.

ПАНЕЛЬ КЕРУВАННЯ ТЯГОВИМ ЗУСИЛЛЯМ.

Інтуїтивний контроль тягового зусилля з відмінним зворотним зв'язком на приладовому дисплеї.

**ДОДАТКОВО ДОСТУПНИЙ ВБУДОВАНИЙ
СТОЯНКОВИЙ ОХОЛОДЖУВАЧ.**

Завжди комфортна температура.

ПОЛІПШЕНИЙ ВАЖІЛЬ ПЕРЕМИКАННЯ ПЕРЕДАЧ.

Інтегрований, з покращеною ергономікою.



Варіанти оздоблення інтер'єру.

Обирайте між трьома варіантами оздоблення: *Robust*, *Dynamic* і *Progressive* (див. опис нижче). Крім цього, ви можете вибирати із широкого спектру кольорів. Ви знайдете свій стиль. Для повного ознайомлення з різними варіантами оздоблення інтер'єру

скористайтеся Volvo Truck Builder на сайті www.volvotrucks.com



ОЗДОБЛЕННЯ ROBUST. Вінілова оббивка, гумові килимки кольору Raven, декоративні елементи Cross line та специфікації оздоблення синій металік.



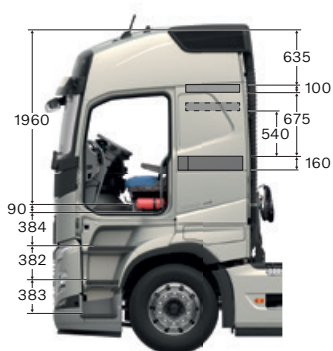
ОЗДОБЛЕННЯ DYNAMIC. Тканинна оббивка. Гумові килимки кольору Raven, декоративні елементи Cross line та специфікації оздоблення синій металік.



ОЗДОБЛЕННЯ PROGRESSIVE. Оксамитова або шкіряна оббивка. Гумові килимки кольору Raven, декоративні елементи Dark Skylark та специфікації оздоблення Satin Chrome.

Специфікації кабіни.

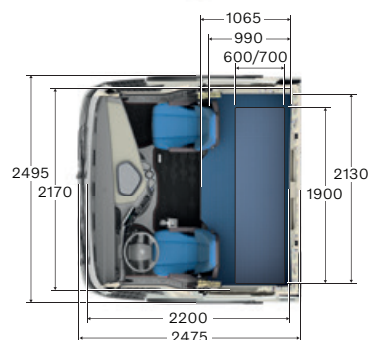
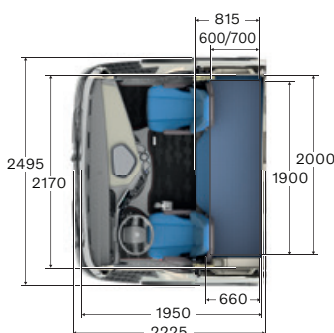
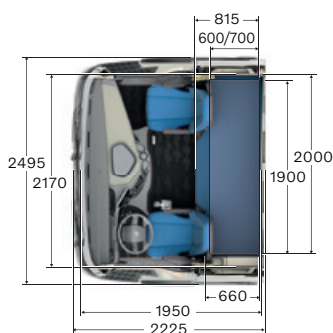
КАБІНА GLOBETROTTER



КАБІНА GLOBETROTTER XL



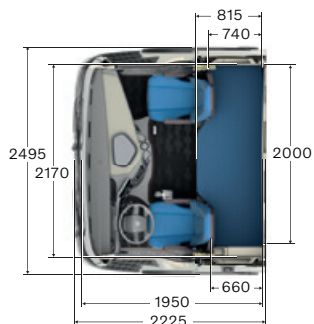
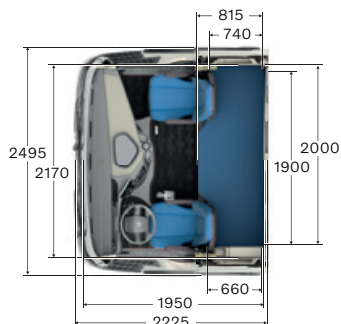
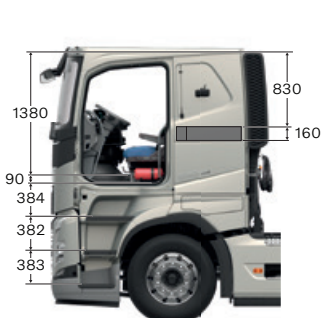
КАБІНА GLOBETROTTER XXL



СПАЛЬНА КАБІНА



НИЗЬКА СПАЛЬНА КАБІНА





Шасі.



КАБІНА, ПІДКЛЮЧЕНА ДО ЗАСОБІВ ЗВ'ЯЗКУ.
Ефективне використання місткості кузова.

ЛЕГКЕ ШАСІ.
Для більшого корисного навантаження.

МОНІТОРИНГ ТИСКУ У ШИНАХ.
Менший рівень споживання пального та менший знос шин завдяки правильному тиску.

ЗБІЛЬШЕНІ КУТИ ПОВОРОТУ КОЛІС.
Покращена маневреність та менший знос шин.

ВСТАНОВЛЕННЯ НАДБУДОВ — ЦЕ ПРОСТО.
Встановіть їх одразу на заводі.

ДО ВОСЬМИ КАМЕР.
Оптимізована оглядовість навколо вантажівки для будь-якої сфери застосування.

ЗДВОЄНА СИСТЕМА АКУМУЛЯТОРНИХ БАТАРЕЙ.
Потужність для обладнання кабіни та запуску двигуна.

АКУМУЛЯТОРНА БАТАРЕЯ AGM.
Поліпшена продуктивність акумуляторної батареї.

ІНДИКАТОР НАВАНТАЖЕННЯ.
Використання у допустимих межах.

КАМЕРА ЗАДНЬОГО ВИДУ.
Для точності та безпеки.

Силова лінія.

Двигуни

13 ЛІТРІВ	Максимальна потужність	Максимальний крутний момент
D13K420 (309 кВт)	420 к. с. при 1400–1800 об/хв	2100 Н·м при 860–1400 об/хв
D13K460 (345 кВт)	460 к.с. при 1400–1800 об/хв	2300 Н·м при 900–1400 об/хв
D13K460TC (345 кВт) I-Save	460 к.с. при 1250–1600 об/хв	2600 Н·м при 900–1300 об/хв
D13K500 (368 кВт)	500 к.с. при 1530–1800 об/хв	2500 Н·м при 980–1270 об/хв
D13K500TC (368 кВт) I-Save	500 к.с. при 1250–1600 об/хв	2800 Н·м при 900–1300 об/хв
D13K540 (397 кВт)	540 к.с. при 1460–1800 об/хв	2600 Н·м при 1000–1460 об/хв
G13C420 (309 кВт) газовий	420 к. с. при 1400–1800 об/хв	2100 Н·м при 1000–1400 об/хв
G13C460 (338 кВт) газовий	460 к. с. при 1700–1800 об/хв	2300 Н·м при 1050–1400 об/хв

Коробки перемикання передач

I-SHIFT

12-ступінчаста коробка перемикання передач з дільником і демультіплікатором, з автоматизованою системою перемикання передач. Версія з понижуючими передачами полегшує управління автопоїздами загальною вагою до 325 тонн. Версія з подвійним зчепленням (SPO2812) забезпечує швидке і комфортне перемикання передач без переривання потоку потужності.

Тип	Вища передача	Крутний момент двигуна (Н·м)	Дозволена вага автопоїзда (т)
AT2412F	Пряма	2400	44
AT2612F	Пряма	2600	100
ATO2612F	Підвищена передача	2600	100
AT2812F	Пряма	2800	60
ATO3112F	Підвищена передача	3150	100
SPO2812 Подвійне зчеплення	Підвищена передача	2800	80

Деяке обладнання, показане чи згадане, може бути доступне лише як опція чи аксесуар, та може відрізнятися у різних країнах згідно з місцевим законодавством. Ваш дилер Volvo з радістю надасть вам більш докладну інформацію. Кольори можуть дещо відрізнятися через особливості процесу друку. Ми залишаємо за собою право змінювати технічні характеристики без попереднього повідомлення.

Дізнайтеся більше та побудуйте свою нову вантажівку на сайті volvotrucks.com.ua



VOLVO

Volvo Truck Corporation
volvotrucks.com